

STAVKA #: _____

MODEL #: _____

NAZIV #: _____

SIS #: _____

AIA #: _____



371267 (E7GREHGS0P)

Puni modul električni roštilj,
gornji model, HP

Kratke specifikacije

Br. stavke: _____

Grijanje preko incoloy obloženih grijača smještenih ispod rešetke. Rešetke površine za kuhanje lako se uklanjaju radi čišćenja. Grijači se mogu nagnuti. Integrirana slavina za vodu. Fiksno korito s odvodom. Radna ploča izuzetne čvrstoće od nehrđajućeg čelika debljine 1,5 mm za teške uvjete rada. Oštri rubovi pod pravim kutom omogućavaju spajanje jedinica u ravnini. Sukladno WRAS-u. Verzija 415 V.

Glavne značajke

- Obloženi pojačani grijači smješteni ispod rešetke roštilja.
- Svaka set grijača ima neovisnu regulaciju, putem kontrolnog prekidača.
- Signalna lampica uključenja.
- Fiksirano korito sa odvodom sa sakupljanje ostataka sokova i masti.
- Veliki odvod zaštićen sa filterom i protupreljevanjem.
- Voda mora biti dodana u korito prije početka pripreme.
- Led lampica upozorenja kada je korito prazno.
- Pipa za punjenje vodom sa kontrolnim prekidačem.
- Pomični reflektori topline izrađeni od nehrđajućeg čelika za rekuperaciju temperature i smanjenje vremena pripreme.
- Zaštitni paneli od bočnih prskanja površine pripreme izrađeni od nehrđajućeg čelika. Zaštitni paneli mogu biti jednostavno uklonjeni za potrebe pranja.
- Grijači se dižu do 90° za jednostavno čišćenje.
- Pokretna rešetke 2 mm debljine U-oblika za brzo zagrijavanje površine kuhanja.
- Instalacija gornjeg elementa može biti na hladenoj/ bazi zamrzivača sa ograničenim varijantama.
- Prikladni za instalaciju na radnu plohu.

Konstrukcija

- Model ima pravokutne bočne rubove kako bi se uravnotežili susjedni uređaji i izbjegle zamke nečistoća u prorezima.
- Svi vanjski paneli od nehrđajućeg čelika s površinskom obradom Scotch Brite.
- Radna ploha prešana u jednom komadu nehrđajućeg čelika debljine 1,5 mm.
- Uređaj dubine 730mm za veću radnu površinu.

ODOBRENJE: _____

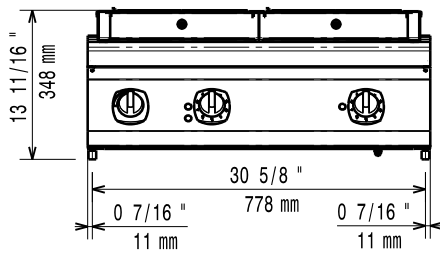
Uključena dodatna oprema

- 1 x Strugalo za HP električni gril PNC 206436

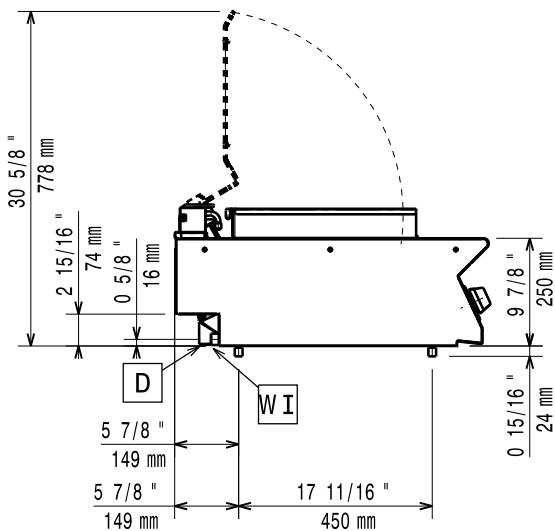
Opcijska dodatna oprema

- Pribor za brtvljenje spojeva PNC 206086
- Nosač za "mosni" sustav - 800 mm PNC 206137
- Nosač za "mosni" sustav - 1000 mm PNC 206138
- Nosač za "mosni" sustav - 1200 mm PNC 206139
- Nosač za "mosni" sustav - 1400 mm PNC 206140
- Nosač za "mosni" sustav - 1600 mm PNC 206141
- 2 nosača vodilica za otvoreno postolje za 4 GN1/1 PNC 206257
- Bočni rukohvat za elemente linije 700 - Marine PNC 206307
- Stražnji rukohvat 800 mm - Marine PNC 206308
- Strugalo za HP električni gril PNC 206436
- Produžetak odvoda za Električni gril HP PNC 206437
- Prednji rukohvat - 800mm PNC 216047
- Prednji rukohvat - 1200mm PNC 216049
- Prednji rukohvat - 1600mm PNC 216050
- Široki rukohvat / polica za odlaganje - 400 mm PNC 216185
- Široki rukohvat / polica za odlaganje - 800 mm PNC 216186
- Par bočnih panela za stolne uređaje PNC 216277

Prednja/e

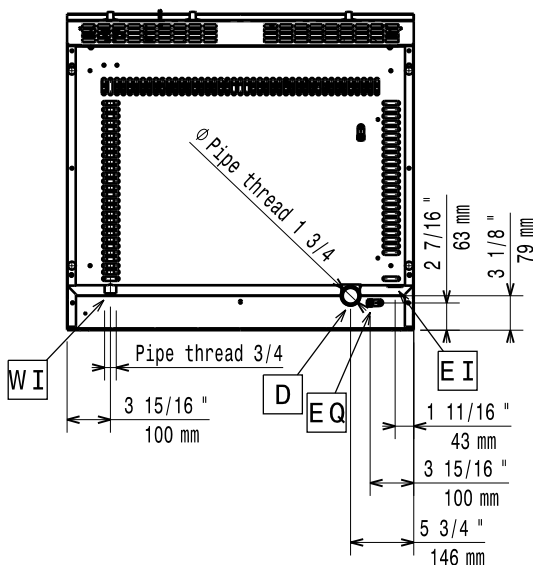


Bočna/o



D = Ispust
 EI = Električni priključak
 EQ = Ekvipotencijalni vijak
 WI = Ulaz vode

Gornja/e



Električki

Napon napajanja: 400-415 V/3N ph/50/60 Hz
 400-415V 3N- 50/60Hz
Priprema za: 6.9-7.5kW
Električna snaga, maks.: 7.5 kW

Ključne informacije:

If appliance is set up either next to or against temperature sensitive furniture or similar, a safety gap of approximately 150 mm should be maintained or some form of heat insulation fitted.

Vanjske dimenzije, širina: 800 mm
Vanjske dimenzije, dubina: 730 mm
Vanjske dimenzije, visina: 250 mm
Neto težina: 75 kg
Grupa certifikata: HEG7E2
Širina površine kuhanja: 705 mm
Dubina površine kuhanja: 400 mm